



ГЕНЕРАТОРНЫЙ ТЕТРОД типа ГУ-43А
по ЧТУ 3.314.005ТУ1

Индивидуальный № 509446

Электрические данные	Единица измерения	Значения	
		по ЧТУ	фактич.
Обратный ток сетки первой	мка	≤ 50	15
Крутизна характеристики	ма/в	40 ÷ 55	45
Ток сетки второй	ма	≤ 80	-15
Клирфактор огибающей (КНИ)	%	≤ 9	3,0
Колебательная мощность	вт	≥ 1600	1650
Долговечность	час	1000	

Предельно допустимые значения электрических параметров

Напряжение накала	12,6 ± 1,3 в
Ток накала	6,6 ± 0,6 а
Напряжение анода	не более 3,3 кв
Напряжение сетки второй	не более 500 в
Мощность, рассеиваемая анодом,	не более 1 квт
Мощность, рассеиваемая сеткой второй,	не более 28 вт
Мощность, рассеиваемая сеткой первой,	не более 5 вт
Температура анода, мест спаев стекла с металлом и ножки	не более 150°C
Охлаждение жидкостное.	

Для охлаждения применяется кремниво-органическая полисилоксановая жидкость № 3 или фторосодержащая жидкость с низкой температурой кипения (+70°C).

Междуэлектродные емкости

Входная *	90 ± 10 пф
Выходная	14 ± 4 пф
Проходная	не более 0,1 пф
* Емкость без учета выводов — порядка	60 пф

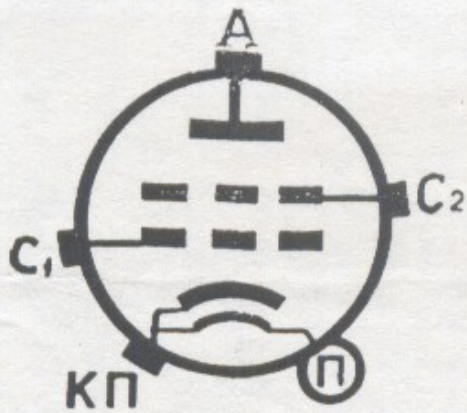
Габариты:

Высота	не более 125 мм
Диаметр	не более 85 мм
Вес	не более 750 г
Рабочее положение лампы — любое.	

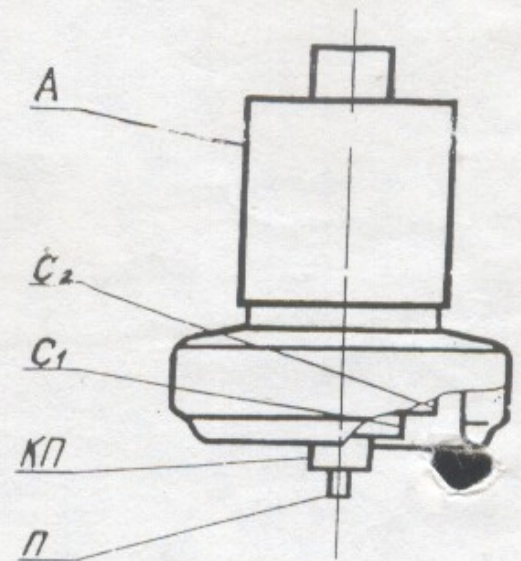
« 15 » 01 **ОТК 9** 19 97 г. « 21 » 01 19 97 г.



Схема соединения электродов прибора с выводами



ГЧ-43А



КП — катод и подогреватель А — анод
 С₁ — сетка первая П — подогреватель
 С₂ — сетка вторая

Прибор содержит:

Серебра	54 88, 2	МГ
Золота	577, 47	МГ
Платины	2, 83	МГ
Палладия	122, 63	МГ

ВНИМАНИЕ!

При эксплуатации лампы значение величин, определяющих режим, не должно выходить за указанные предельно допустимые значения.

Невыполнение этих требований может привести к потере работоспособности лампы.

Сектор качества и рекламаций отдела технического контроля просит по окончании эксплуатации лампы или в случае выхода из строя ранее 1000 часов работы вернуть лампу вместе с этикеткой заводу-изготовителю с сообщением следующих сведений:

Дата включения

Дата выключения

Число часов работы

Краткая характеристика установки (схема и режим работы)

Причина снятия:

Наименование и адрес потребителя

Дата заполнения « » _____ 19 ____ г.

Подпись заполнившего _____

в жт