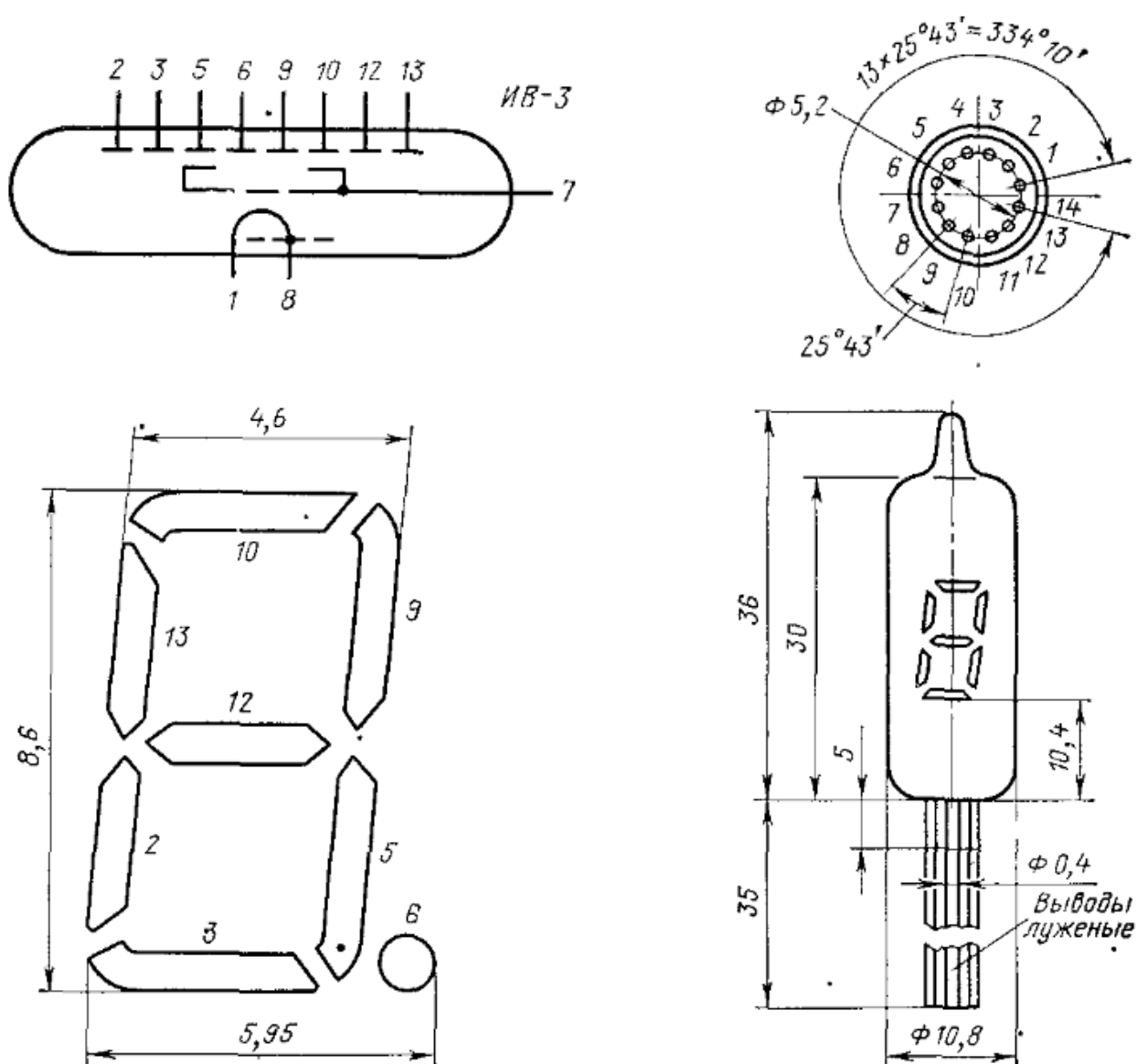
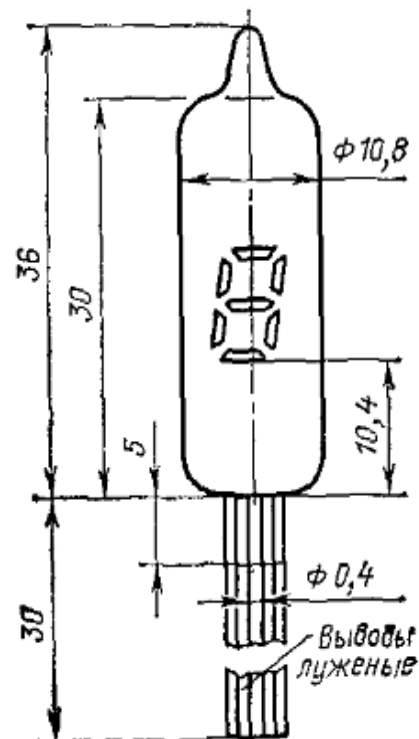
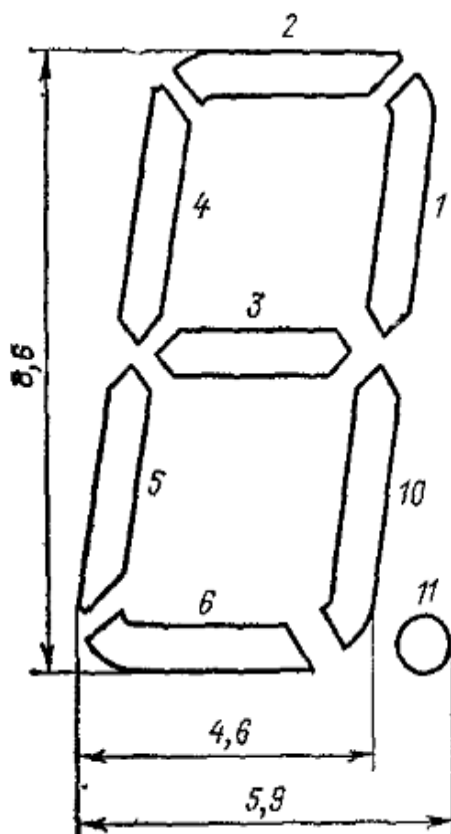
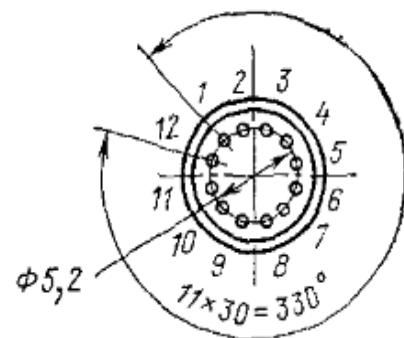
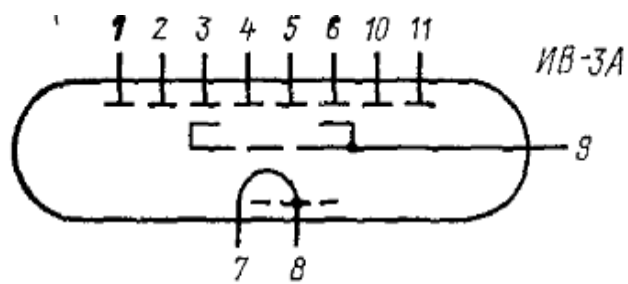


## ИВ-3, ИВ-3А

Индикаторы цифровые одноразрядные вакуумные люминесцентные предназначены для отображения информации в виде цифр от 0 до 9 и десятичного знака (точки) в средствах отображения информации индивидуального и группового пользования.

Корпус цилиндрический стеклянный, выводы гибкие. Масса не более 7 г.





**Подключение выводов для формирования цифр и знака индикаторов ИВ-3**

Цифры	Выводы	Цифры и знак	Выводы
0	2, 3, 5, 9, 10, 13	6	2, 3, 5, 10, 12, 13
1	5, 9	7	5, 9, 10
2	3, 2, 12, 9, 10	8	2, 3, 5, 9, 10, 12, 13
3	3, 5, 9, 10, 12	9	3, 5, 9, 10, 12, 13
5	5, 9, 12, 13	Точка	6

**Подключение выводов для формирования цифр и знака индикаторов ИВ-3А**

Цифры	Выводы	Цифры и знак	Выводы
0	1, 2, 4, 5, 6, 10	6	2, 3, 4, 5, 6, 10
1	1, 10	7	1, 2, 10
2	1, 2, 3, 5, 6	8	1, 2, 3, 4, 5, 6, 10
3	1, 2, 3, 6, 10	9	1, 2, 3, 4, 6, 10
4	1, 3, 4, 10	Точка	11
5	2, 3, 4, 6, 10		

**Условия эксплуатации**

Вибрационные нагрузки:

диапазон частот, Гц	1—80
ускорение, м/с <sup>2</sup> (g), не более	49 (5)
Температура окружающей среды, °С	—45 ... +70
Относительная влажность воздуха при T=+35°C, %, не более	98

**Основные данные**

Цвет свечения *	Зеленый
Яркость индикатора, кд/м <sup>2</sup>	550
Напряжение накала, В	0,85
Ток накала, мА:	
ИВ-3	50±10
ИВ-3А	30±10
Ток анодов-сегментов суммарный, мА	0,8±1,2
Напряжение сетки, В	20
Ток сетки, мА	2,5±2,5
Напряжение анода-сегмента импульсное, В	50
Напряжение сетки импульсное, В	50
Минимальная наработка, ч	
ИВ-3	15 000
ИВ-3А	10 000
Параметр, изменяющийся в течение минимальной наработки, — яркость индикатора, кд/м <sup>2</sup> , не менее	100
Срок хранения, лет, не менее	4

\* Индикатор ИВ-3А может иметь красный цвет свечения яркостью не менее 100 кд/м<sup>2</sup>.

### Предельно допустимый электрический режим

Напряжение накала, В . . . . . 0,7—1,0

#### *Статический режим*

Наибольшее напряжение анода-сегмента, В . . . . . 30

Наибольшее напряжение сетки, В . . . . . 30

Наибольший ток одного анода-сегмента при  $U_{a, сег} = U_c = 30$  В, мА . . . . . 0,3

Наибольший ток сетки при  $U_{a, сег} = U_c = 30$  В, мА 12

#### *Импульсный режим*

Наибольшее импульсное напряжение анода-сегмента, В 70

Наибольшее импульсное напряжение сетки, В . . . . . 70

Наибольший ток одного анода-сегмента, мА . . . . . 1,6

Наибольший ток сетки при  $U_{a, сег, и} = U_{c, и} = 70$  В, мА 35

Наименьшая скважность . . . . .  $\left( \frac{U_{a, сег, и}}{20} \right)^{5/2}$

### Рекомендации по применению

Индикатор ИВ-3А рекомендуется применять в аппаратуре, где критичным является требование снижения энергопотребления, но при этом следует помнить, что минимальная наработка индикатора в 1,5 раза меньше наработки индикатора ИВ-3.