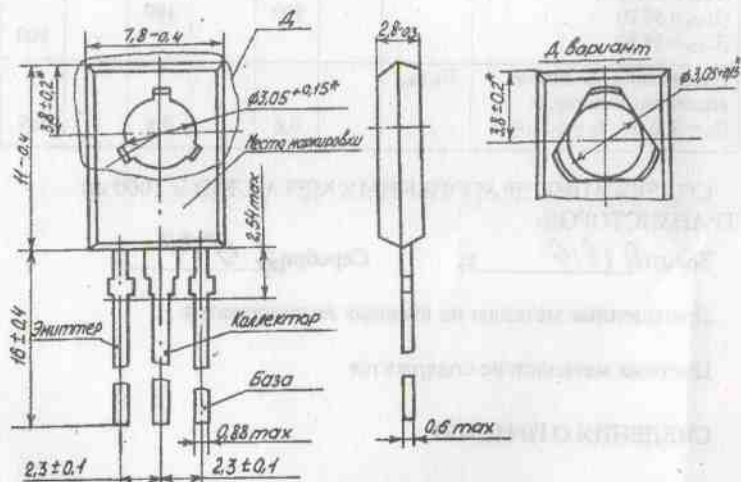




ТРАНЗИСТОРЫ КТ815А,  
КТ815Б, КТ815В, КТ815Г

ЭТИКЕТКА

Кремниевые эпитаксиально-планарные n-p-n транзисторы типов КТ815А, КТ815Б, КТ815В, КТ815Г в пластмассовом корпусе, предназначенные для применения в ключевых и линейных схемах, узлах и блоках аппаратуры широкого применения.



Масса не более 1,0 г

Основные электрические параметры при  $T_{cp} = (25 \pm 10) ^\circ C$

Наименование параметра (режим измерения), единица измерения	Буквен- ное обозна- чение	Норма							
		КТ815А		КТ815Б		КТ815В		КТ815Г	
		не менее	не более	не менее	не более	не менее	не более	не менее	не более
Статический коэффициент передачи тока ( $I_C = 0,15 \text{ A}$ , $U_{КБ} = 2 \text{ В}$ )	$h_{21Э}$	40	275	40	275	40	275	30	275
Обратный ток коллек- тора, мкА ( $U_{КБ} = 50 \text{ В}$ ) ( $U_{КЭ} = 65 \text{ В}$ )	$I_{КБО}$	-	50	-	50	-	50	-	50
Граничное напряжение, В ( $I_C = 0,05 \text{ A}$ , $t_{и} = 0,3-1 \text{ мс}$ )	$U_{КЭ0,пр}$	30	-	45	-	65	-	85	-
Обратный ток коллектор- эмиттер, мкА ( $R_{БЭ} \leq 100 \text{ Ом}$ ) ( $U_{КЭ} = 50 \text{ В}$ ) ( $U_{КБ} = 65 \text{ В}$ )	$I_{КЭВ}$	-	100	-	100	-	100	-	100
Напряжение насыщения коллектор-эмиттер, В ( $I_C = 500 \text{ mA}$ , $I_E = 50 \text{ mA}$ )	$U_{КЭнас}$	-	0,6	-	0,6	-	0,6	-	0,6

СОДЕРЖАНИЕ ДРАГОЦЕННЫХ МЕТАЛЛОВ В 1000 шт.  
ТРАНЗИСТОРОВ:

Золото 0,1819 г, Серебро 2,1877 г.

Драгоценные металлы на выводах не содержатся.

Цветных металлов не содержится

СВЕДЕНИЯ О ПРИЕМКЕ

Транзисторы типов КТ815А, КТ815Б, КТ815В, КТ815Г соответствуют  
техническим условиям АО.336.185 ТУ/02.

Место для штампа ОТК

ОТК 526

Место для штампа «Перепроверка произведена \_\_\_\_\_»  
дата

Место для штампа ОТК