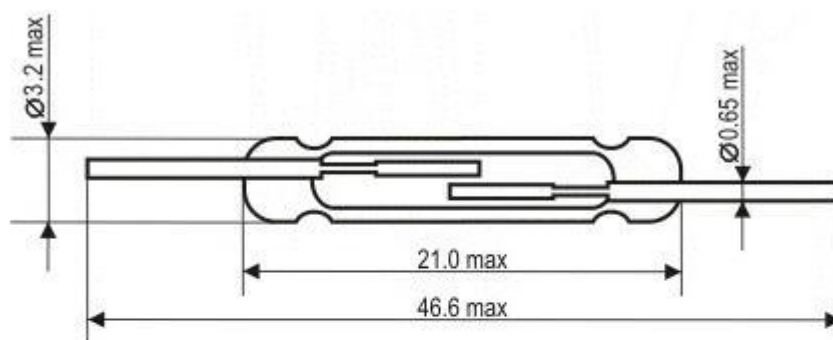


КЭМ-2



КЭМ-2

Тип геркона	Замыкающий
Условия поставки	ОДО. 360. 038 ТУ
Размер, мм, не более	Ø3,2×21,0
Коммут. мощн., ВА, Вт, не более	10Вт
Диапазон коммут. токов, А	$10^{-4} \pm 0.5$
Диапазон коммут. напряжен., В	$5 \cdot 10^{-2} \pm 130$ перем. $5 \cdot 10^{-2} \pm 180$ пост.
Род тока	Пост., перем.
Кол. срабатываний	$5 \cdot 10^4 \pm 3 \cdot 10^6$
Род нагрузки	Акт.
Частота ком. сраб/с, не более	100
МДСраб., А	гр.ОР 15±25 гр.АР 21±42 гр.БР 32±64
Кв	0,35±0,9
Время сраб., мс, не более	1
Время отп., мс, не более	0,5
Эл. прочн. изоля. в норм. усл. Вэфф/ Впост, не менее	180/250
Сопротивление Ом, не более	0,25
Сопр. изоляции, Ом, не менее	$1 \cdot 10^9$
Рез. частота, кГц, не менее	2,4