



Резисторы  
переменные  
проволочные

## СП5-35

Резисторы применяются для работы в цепях постоянного и переменного токов.

### Основные технические характеристики

- Грубая и точная регулировка	
- Высокая разрешающая способность	
- Стабильность коэффициента передачи при воздействии механических и климатических факторов	
- Мощность (при температуре 55°C) СП5-35А СП5-35Б	1 Вт 0,5 Вт
- Диапазон номинальных сопротивлений СП5-35А СП5-35Б	68...22 000 Ом 68...15 000 Ом
- Допускаемое отклонение сопротивления от номинального	+/-10%
- Число циклов перемещения подвижной системы	5 000
- Ресурс	25 000 часов
- Электрическая разрешающая способность СП5-35А: 68...3 300 Ом свыше 3 300 Ом СП5-35Б: 68...1 500 Ом свыше 1 500 Ом	+/-0,02% +/-0,01% +/-0,02% +/-0,01%

### Условия эксплуатации

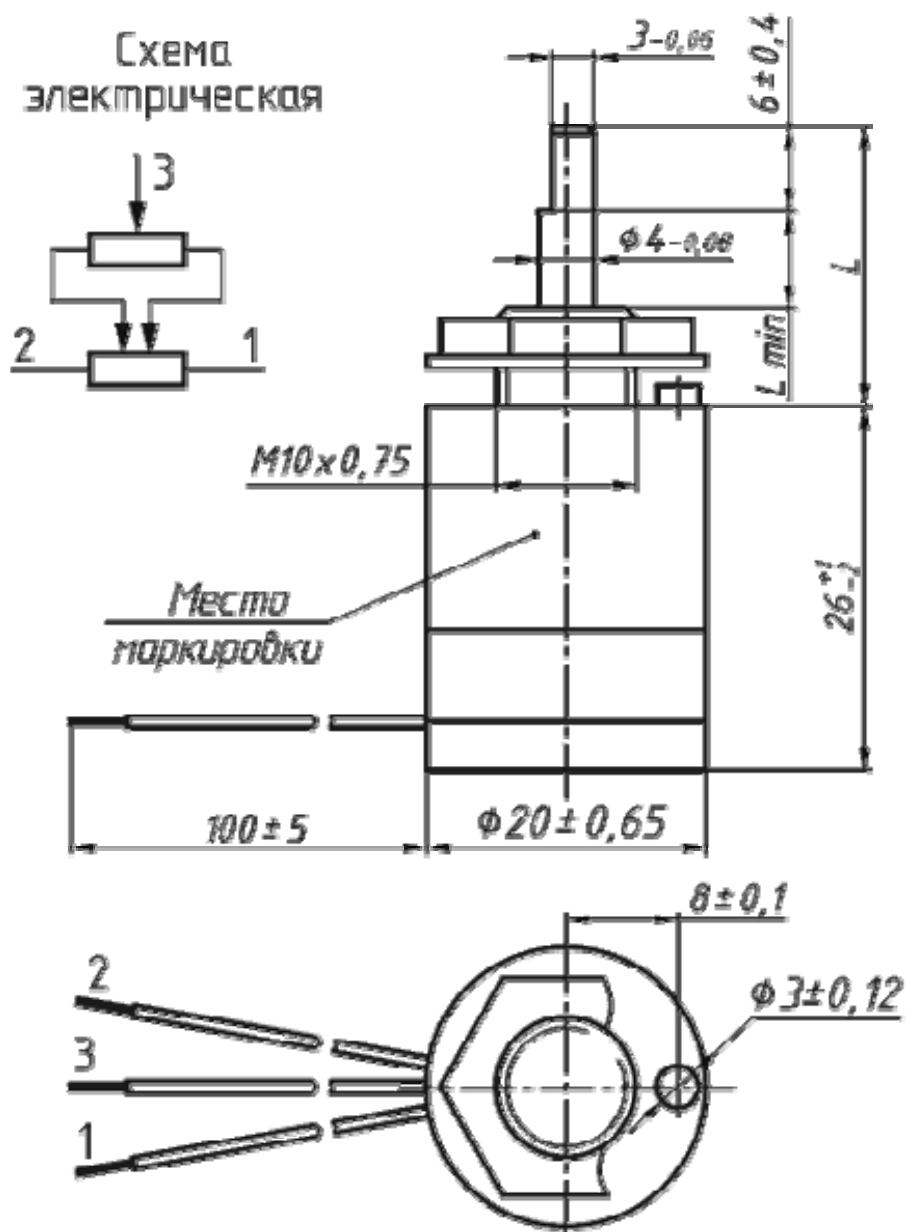
#### Механические воздействия:

- Синусоидальная вибрация:	
- диапазон частот	1-600 Гц
- амплитуда ускорения	100 м/с <sup>2</sup>
- Механические удары многократного действия (ускорение)	100 м/с <sup>2</sup>

#### Климатические воздействия:

- Интервал рабочих температур	от -60 до +70°C
- Относительная влажность воздуха (при температуре +35°C)	98%

### Габаритный чертеж резистора СП5-35А



### Габаритный чертеж резистора СП5-35Б

