



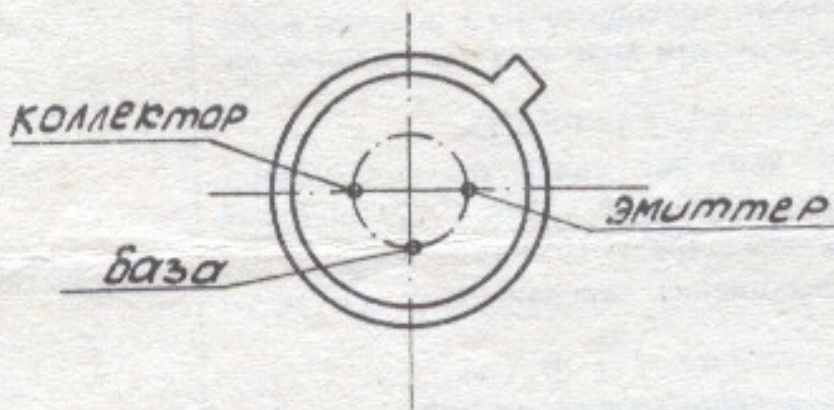
**ТРАНЗИСТОРЫ**  
**2Т201А, 2Т201Б, 2Т201В,**  
**2Т201Г, 2Т201Д**

**ЭТИКЕТКА**

Кремниевые планарно-эпитаксиальные  $n-p-n$ -транзисторы 2Т201А, 2Т201Б, 2Т201В, 2Т201Г, 2Т201Д в металлостеклянном корпусе, предназначенные для работы в усилительных схемах.

Климатическое исполнение УХЛ.

**Схема расположения выводов**





ОСНОВНЫЕ ЭЛЕКТРИЧЕСКИЕ ПАРАМЕТРЫ  
при  $t = (25 \pm 10)^\circ\text{C}$

Наименование параметра, единица измерения, режим измерения, тип транзистора	Норма	
	не менее	не более
Статический коэффициент передачи тока ( $U_{\text{КБ}} = 1\text{ В}, I_{\text{К}} = 5\text{ мА}$ )		
2Т201А	20	60
2Т201Б, 2Т201В, 2Т201Д	30	90
2Т201Г	70	210
Обратный ток коллектора, мкА ( $U_{\text{КБ}} = 20\text{ В}$ для 2Т201А, 2Т201Б, $U_{\text{КБ}} = 10\text{ В}$ для 2Т201В, 2Т201Г, 2Т201Д)	—	0,5
Обратный ток эмиттера, мкА ( $U_{\text{ЭБ}} = 20\text{ В}$ для 2Т201А, 2Т201Б, $U_{\text{ЭБ}} = 10\text{ В}$ для 2Т201В, 2Т201Г, 2Т201Д)	—	3
Коэффициент шума, дБ ( $U_{\text{КБ}} = 1\text{ В}, I_{\text{Э}} = 0,2\text{ мА}, f = 10^3\text{ Гц}$ )	—	15
Выходная полная проводимость в режиме мало- го сигнала при холостом ходе в схеме с общей ба- зой, мкСм ( $U_{\text{КБ}} = 5\text{ В}, I_{\text{Э}} = 1\text{ мА}, f = 10^3\text{ Гц}$ )	—	2
Коэффициент обратной связи по напряжению в режиме малого сигнала в схеме с общей базой ( $U_{\text{КБ}} = 5\text{ В}, I_{\text{Э}} = 1\text{ мА}, f = 10^3\text{ Гц}$ )	—	$3 \cdot 10^{-3}$
Модуль коэффициента передачи тока на высо- кой частоте ( $U_{\text{КБ}} = 5\text{ В}, I_{\text{Э}} = 10\text{ мА}, f = 10^7\text{ Гц}$ )	1	—
Емкость коллекторного перехода, пФ ( $U_{\text{КБ}} = 5\text{ В}, f = 10^7\text{ Гц}$ )	—	20

СОДЕРЖАНИЕ ДРАГОЦЕННЫХ МЕТАЛЛОВ В 1000 шт. ТРАНЗИСТОРОВ

Золото — 10,8019 г,  
в том числе:  
золото —  $0,8484 \cdot 10^{-4}$  г/мм на 3 выводах длиной 23 мм  
каждого транзистора.  
Цветных металлов не содержится.

СВЕДЕНИЯ О ПРИЕМКЕ

Транзисторы типов 2Т201А, 2Т201Б, 2Т201В, 2Т201Г,  
2Т201Д соответствуют техническим условиям 0.336.046 ТУ.

Приняты по извещению № 80 от 26.01.91  
дата

Место для простановки  
конкретного типа транзисторов,  
находящихся в данной упаковке

2Т201В

Место для штампа  
ОТК

ОТК 61  
1 91



Место для штампа  
представителя заказчика

140