

12

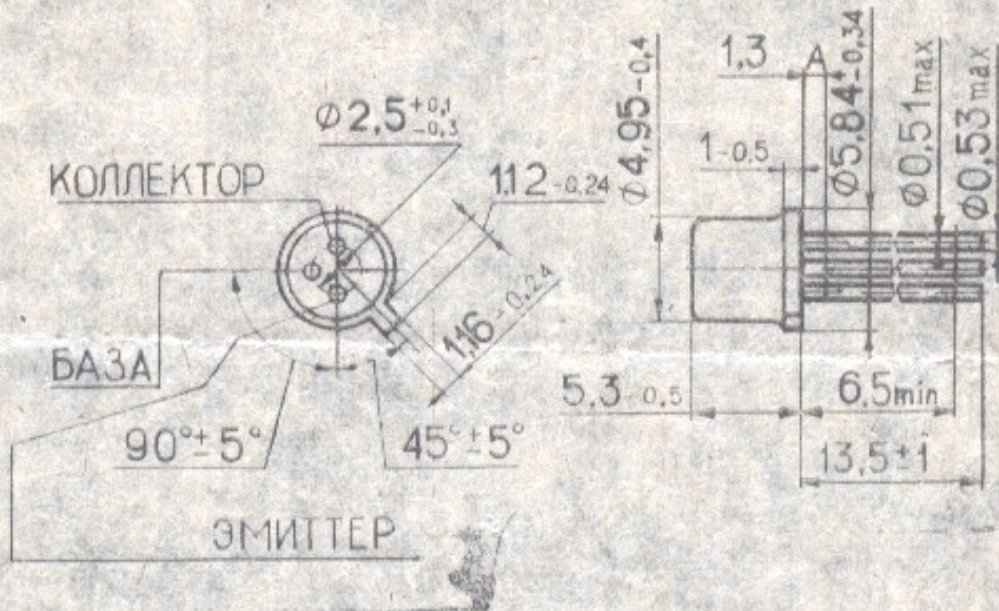


## ТРАНЗИСТОРЫ 2Т326А0С, 2Т326Б0С

### ЭТИКЕТКА

Кремниевые эпитаксиально-планарные р-п-р транзисторы типов 2Т326А0С, 2Т326Б0С в металлостекляном корпусе, предназначенные для работы в аппаратуре специального назначения.

Климатическое исполнение УХЛ.



Размеры выводов в зоне А не регламентированы

Масса не более 0,5 г

ОСНОВНЫЕ ЭЛЕКТРИЧЕСКИЕ ПАРАМЕТРЫ ПРИ  $f_{эпв} = (25 \pm 10)^\circ\text{C}$

Наименование параметра режим измерения, единица измерения	Буквенное обозначение	Норма	
		2Т326А0С	2Т326В0С
Обратный ток коллектора ( $U_{CB} = 20\text{ В}$ ), мкА, не более	$I_{CBO}$	0,5	0,5
Обратный ток эмиттера ( $U_{EB} = 4\text{ В}$ ), мкА, не более	$I_{EBO}$	0,1	0,1
Статический коэффициент передачи тока ( $U_{CB} = 2\text{ В}$ , $I_E = 10\text{ мА}$ ), в пределах	$h_{21B}$	20 ÷ 70	45 ÷ 160
Модуль коэффициента передачи то- ка на высокой частоте ( $U_{CB} = 5\text{ В}$ , $I_C = 10\text{ мА}$ , $f = 100 \cdot 10^6\text{ Гц}$ ), В, не менее	$ h_{21c} $	2,5	4
Напряжение насыщения коллектор- эмиттер ( $I_C = 10\text{ мА}$ , $I_E = 1\text{ мА}$ ), В, не более	$U_{CE\text{ sat}}$	0,3	0,3
Напряжение насыщения база-эмит- тер ( $I_C = 10\text{ мА}$ , $I_E = 1\text{ мА}$ ), В, не более	$U_{BE\text{ sat}}$	1,2	1,2
Емкость коллекторного перехода ( $U_{CB} = 5\text{ В}$ , $f = 10 \cdot 10^6\text{ Гц}$ ), пФ, не более	$C_c$	5	5
Емкость эмиттерного перехода ( $U_{EB} = 0,2\text{ В}$ , $f = 10 \cdot 10^6\text{ Гц}$ ), пФ, не более	$C_e$	4	4
Постоянная времени цепи обратной связи на высокой частоте ( $I_E = 10\text{ мА}$ , $U_{CB} = 5\text{ В}$ , $f = 5 \cdot 10^6\text{ Гц}$ ), нс, не более	$\tau_c$	450	450

СОДЕРЖАНИЕ ДРАГОЦЕННЫХ МЕТАЛЛОВ В ОДНОМ ТРАНЗИСТОРЕ:

золото 9,19629 мг,

и том числе: 0,000073 г/мм на 3 выводах длиной  $(13,5 \pm 1)\text{ мм}$ .

СОДЕРЖАНИЕ ЦВЕТНЫХ МЕТАЛЛОВ И ИХ СПЛАВОВ В ОДНОМ  
ТРАНЗИСТОРЕ:

Транзистор цветных металлов не содержит.

СВЕДЕНИЯ О ПРИЕМКЕ

Транзисторы 2Т326А0С, 2Т326В0С соответствуют техническим условиям  
0.336.003 ТУ и специальному дополнению аА0.339.190 ТУ.

Приняты по извещению № 172

от

6. 12. 902

дата

з 767